

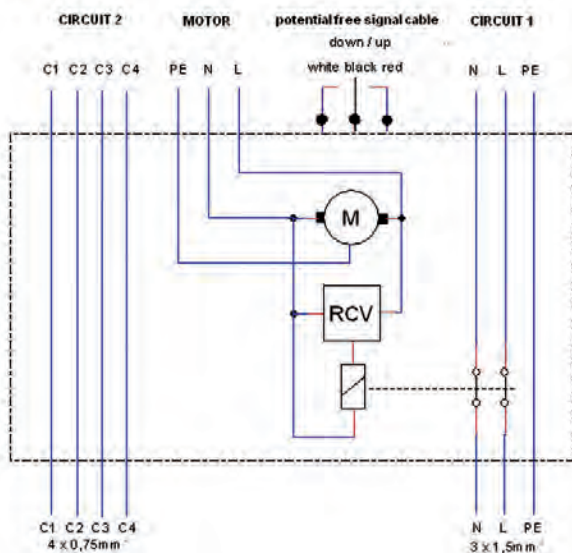
CCTV-LIFT FÜR ANALOGE KAMERAS UND IP/POE / CAT5

Für die schnelle, unauffällige Reinigung und Wartung von Überwachungseinrichtungen und deren optischen Komponenten werden CCTV-Lifte eingesetzt. Diese Ausführung der Multikontakt-Lifte ist darauf optimiert Kamerasysteme so zu fixieren, dass ein Verdrehen der Optiken verhindert wird. Die Ausführung IP/PoE CCTV erfüllt die Anforderungen gemäß CAT-5.

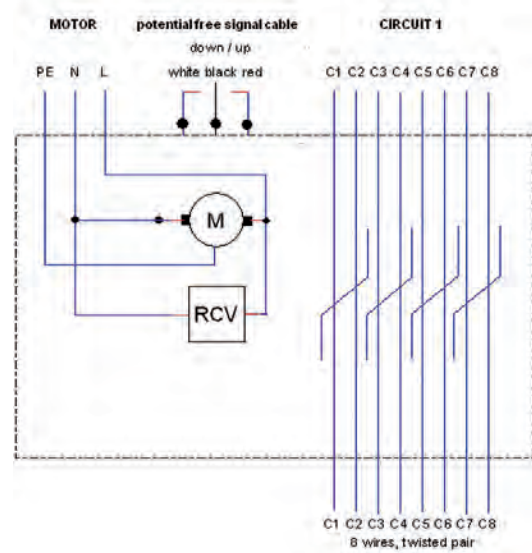
Maßangaben:
siehe CSI-12 M
(S. 11)



CCTV Lift 3+4



CCTV Cat5



CCTV-Lift

CSI-12M/3+4 CCTV

CSI-12M/CAT5 CCTV

Hebegewicht	3-10 kg	3-10 kg
Absenkhöhe	15m	15m
Seilführung	einfach	einfach
Anschluss für Motor- und CCTV Stromversorgung	separat	separat
Spannungsversorgung Motor	100-277V AC /50-60Hz; 30W	
Belastung Hauptstromkreis	16A, 230V AC	-
Hilfskontakte / Belastung	6A, 42V AC	PoE
Schutzart / Schutzklasse	IP 54/ I	IP 54/ I
Temperaturbereich	-15 °C bis + 60 °C	-15 °C bis + 60 °C
Nettogewicht /mit Verpackung	3,5 / 3,9 kg	3,5 / 3,9 kg